

ГАРАНТИЙНЫЕ ОБЯЗАТЕЛЬСТВА

Предприятие-изготовитель гарантирует соответствие изделия требованиям **ГОСТ 16371-52014** при соблюдении условий транспортирования и хранения. Гарантийный срок эксплуатации-24месяца.Срок исчисляется со дня продажи.

Гарантия не распространяется на мебель, имеющую механические повреждения(вырывы,царапины и др.),утолщение щитов от влаги (разбухание), возникшие от неправильного ухода, не имеющую штампа ОТКа так же на фурнитуру.В случае обнаружения производственных дефектов предприятие обязуется устранить их путем замены отдельных деталей.

Срок службы изделия- 5лет.

ВНИМАНИЕ

Фирма -изготовитель оставляет за собой право вносить незначительные изменения в конструкцию изделия,не влияющие на качество продукции или улучшающие его.

УВАЖАЕМЫЙ ПОКУПАТЕЛЬ

Для удобства транспортирования и предотвращения повреждения изделия, вся мебель поставляется в разобранном виде.Настоятельно рекомендуем доверять сборку профессионалам.Не утилизируйте упаковки пока изделие полностью не собрано! Фирма -изготовитель не несет ответственности за неисправности, являющиеся результатом нарушения правил транспортирования и хранения,а также в случае несоблюдения рекомендаций по сборке, уходу и эксплуатации.

ПРАВИЛА УХОДА И ЭКСПЛУАТАЦИИ

Для сохранения мебели в хорошем состоянии в течение длительного срока необходимо соблюдать следующие правила:

- 1.Беречь поверхность мебели от механических повреждений.
- 2.Во избежании набухания щитов не допускать скопления воды на поверхности.
- 3.Поверхности мебели и лицевую фурнитуру можно чистить влажной тканью с применением хозяйственного мыла с последующей протиркой насухо.
- 4.Следить,чтобы температура посуды или приборов ,находящихся в контакте с поверхностью мебели,не превышала 120°С.
- 5.Если расстояние между боковыми поверхностями мебели и газовой или электрической плитами меньше 25мм,то обязательно применение прокладки из асбестового листа.
- 6.**ЗАПРЕЩАЕТСЯ:** применять эфир, бензин, ацетон и другие растворители. Использовать для чистки наждачную бумагу,соду и другие средства, содержащие абразивные материалы.



Дата выпуска —2022год.
Срок службы —5лет
Гарантийный срок
эксплуатации —24месяца.
Произведено в России



Юр.адрес: 440015,г.Пенза,
ул.Литвинова,д.56,корп. 2
Фактич.адрес: 440015,г.Пенза,
ул.Литвинова,д.56,корп. 2

Изготовитель
ООО "МКТ"
ИНН5835130030

Корпус:
Готовое решение 1.2м ТЭКС

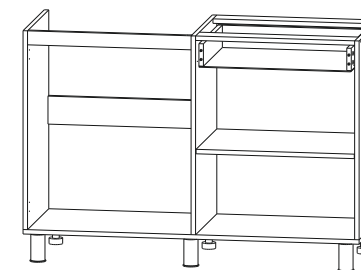
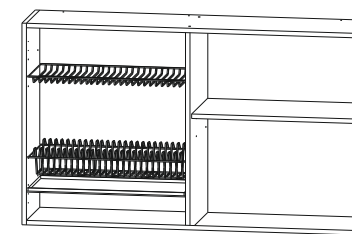
Декларация о соответствии:
ЕАЭС CN RUD-RU.MN33.B.00309/19
от13.12.2019г.



ТЭКС
МЕБЕЛЬНАЯ КОМПАНИЯ

Корпус:

Готовое решение 1.2м ТЭКС



(ВхШхГ)

2150x1200x600

Инструкция по сборке изделия,
правила эксплуатации,гарантийный талон

Перед началом сборки необходимо проверить наличие всех деталей и фурнитуры!

Спецификация на панели и профили				
Модуль Стол 1200				
Поз.	Наименование	Длина	Ширина	Кол-во
1	Боковина левая	710	430	1
2	Боковина средняя	710	430	1
3	Боковина правая	710	430	1
4	Дно	1200	430	1
5	Планка	568	78	2
6	Полка	565	420	1
7	Планка	584	100	1
8	Планка	584	50	1
9	Бок ящика левый	400	80	1
10	Бок ящика правый	400	80	1
11	Задняя панель ящика	510	80	1
18	Дно ящика ЛДВП	540	405	1
Модуль Шкаф 1200				
Поз.	Наименование	Длина	Ширина	Кол-во
12	Боковина левая	720	270	1
13	Боковина правая	720	270	1
14	Перегородка	688	270	1
15	Вязка нижняя	1168	270	1
16	Вязка верхняя	1168	270	1
17	Полка	581	250	1
Фасады приобретаются отдельно				

Необходимый инструмент для сборки:



Фурнитура		
	Еврошуруп 6.3x50	30шт
	Заглушка еврошурупа	17шт
	Стяжка межсекционная	4шт
	Стяжка эксцентриковая	4шт
	Полкодержатель	16шт
	Гвоздь	80шт
	Петля накладная	12шт
	Петля вкладная	4шт
	Шуруп 3.5x16	104шт
	Направляющие шариковые 400	1 компл
	Ключ	1шт
	Опора передняя	3шт
	Опора задняя	3шт
	Клипса	3шт
	Шуруп 3.5x30	4шт
	Уголок монтажный	4шт
	Навес угловой	4шт
	Шайба 3мм	5шт
	Крепление для мойки	4шт

Рис.1

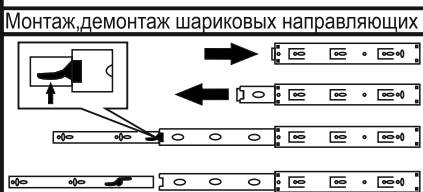
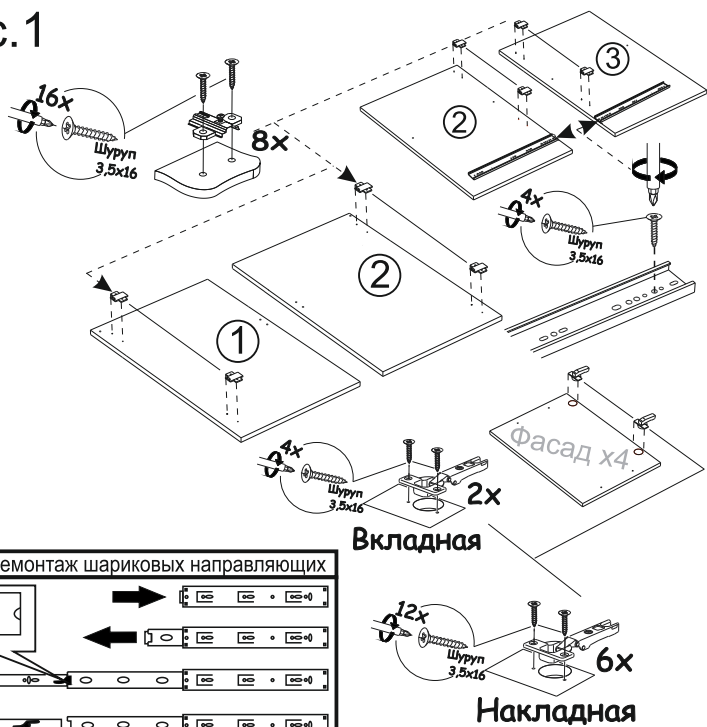


Рис.2

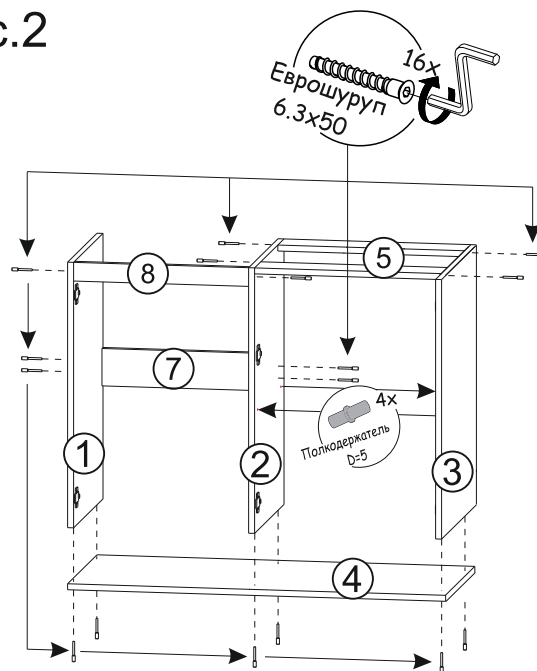


Рис.3 Схема сборки ящика

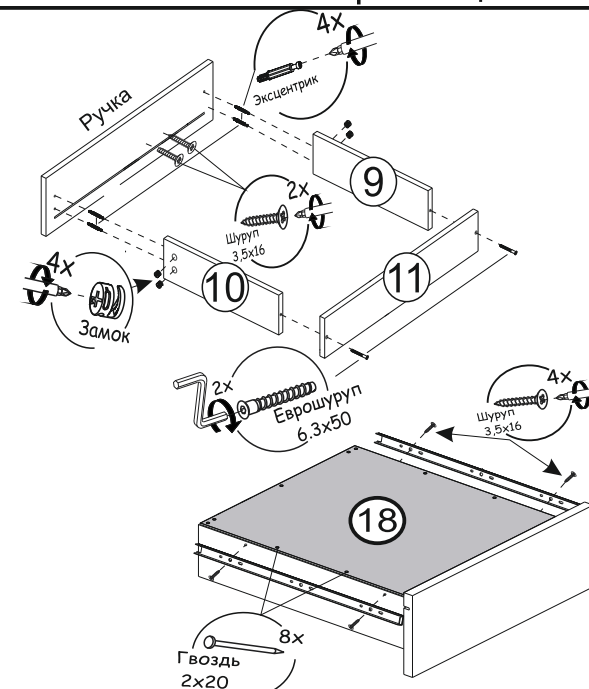
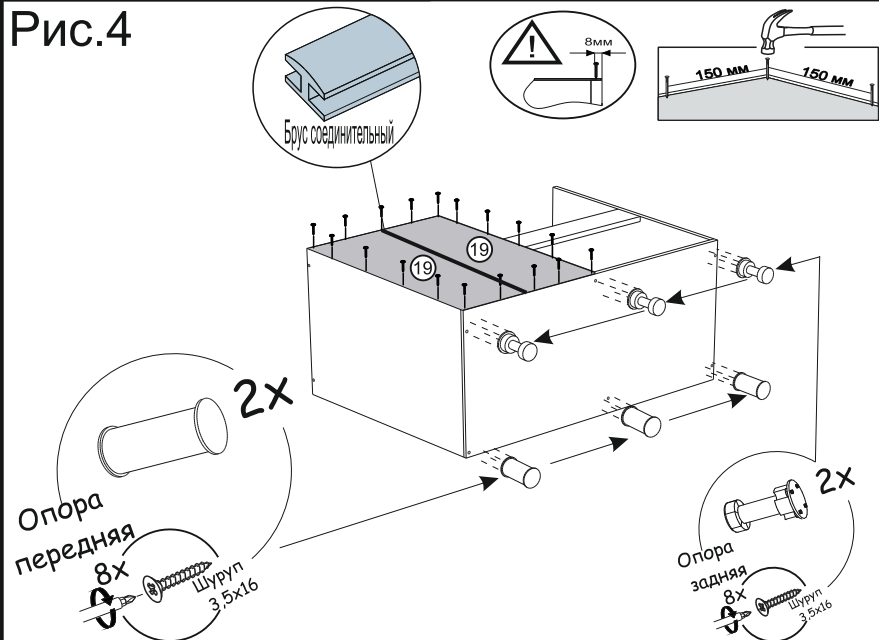
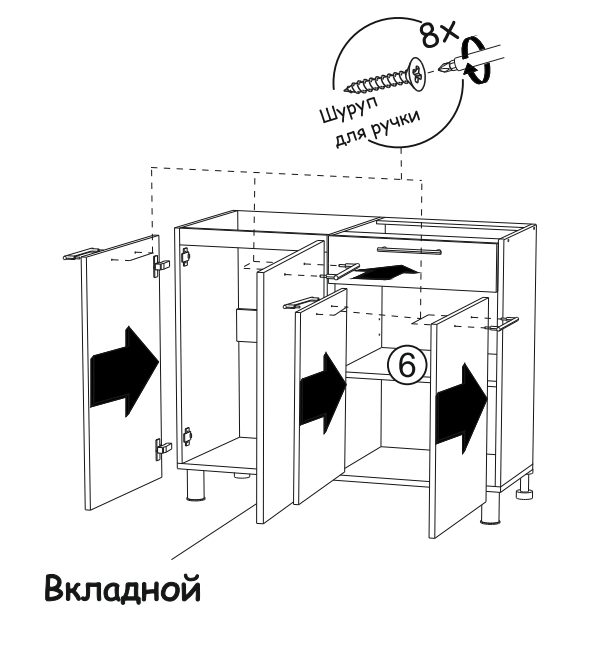


Рис.4



Примечание: При установке кухонного гарнитура в комплектацию с цоколем спереди использовать черные опоры

Рис.5



ВАЖНО!!!



Замерьте диагонали собранного каркаса. Они должны быть равными (+1,2мм). Только после этого можете закрепить заднюю стенку ЛДВП при помощи гвоздей!

Рис.6

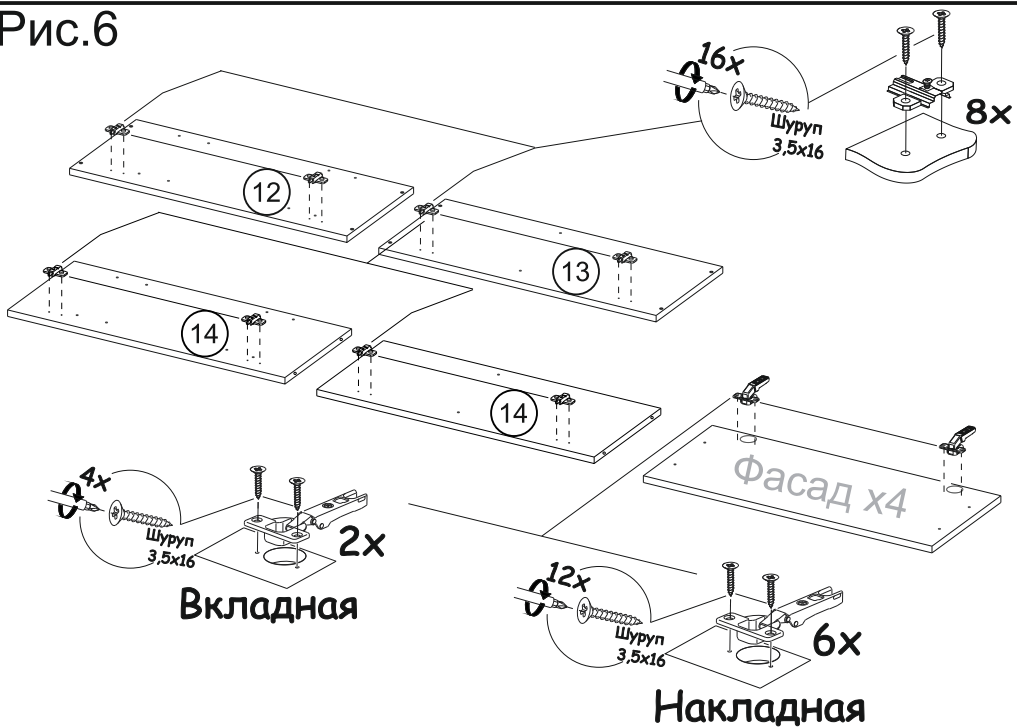


Рис.7

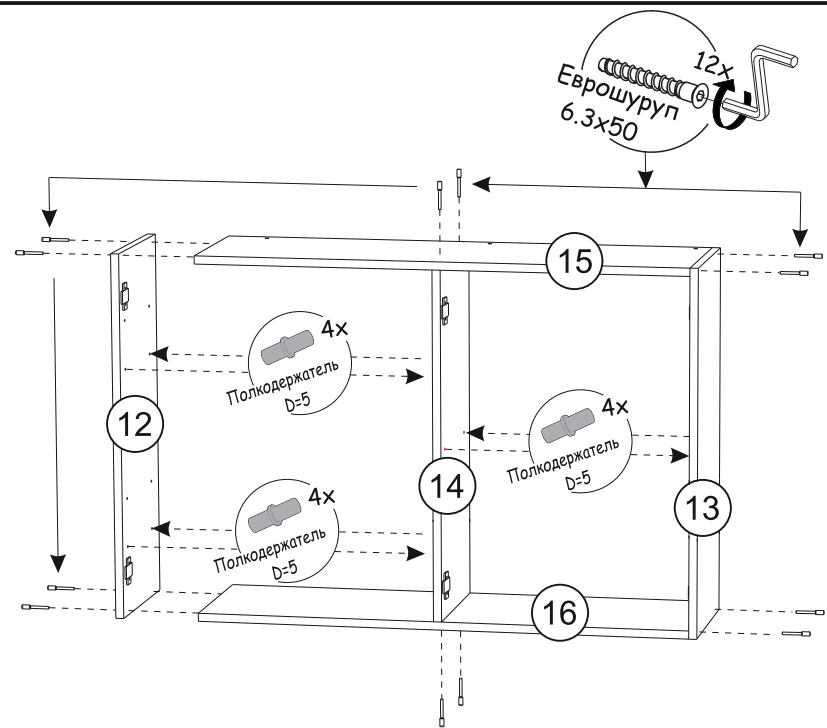
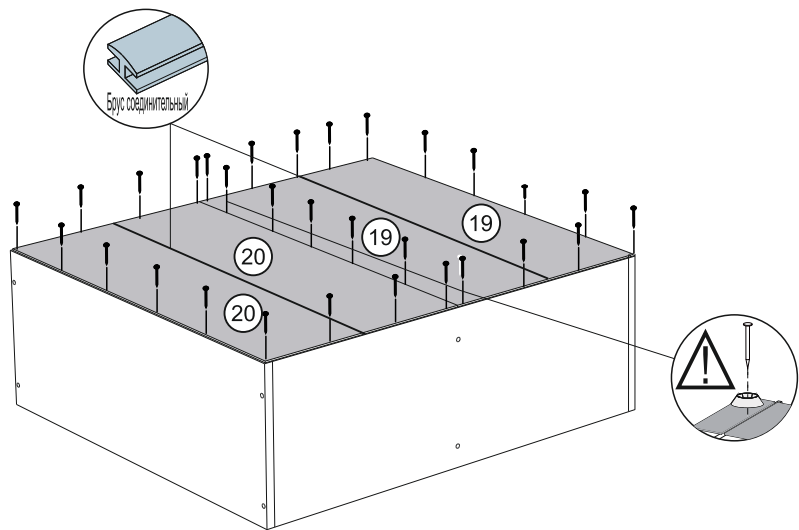


Рис.8



ВАЖНО!!!



Замерьте диагонали собранного каркаса. Они должны быть равными (+/-1,2мм). Только после этого можете закрепить заднюю стенку ЛДВП при помощи гвоздей!

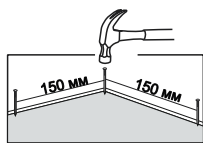
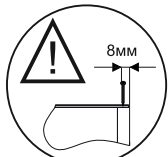


Рис.9

